

Altech

Handleiding



ECOSY -Pellet Plus-

Version 260619

HANDLEIDING ECOSY PELLET PLUS

INHOUDSOPGAVE

Installatie en plaatsing

Handleiding stoken

Brandstoffen

Onderhoud

Storingen en problemen

Garantiebepalingen

INSTALLATIE EN PLAATSING

Eigenschappen

Type:

Brandstof:

vermogen:

Massa:

Rookgasstroom:

Rendement:

Ecosy pellet plus

speksteenkachel

Houtpellets

2 – 14 kW

360 kg

5,3 g/s

94,1 %

Plaatselijke voorschriften

Uw Altech kachel dient geplaatst te worden volgens de plaatselijk geldende (wettelijke) voorschriften en bouwbesluiten inclusief alle nationaal en Europees geldende eisen. Uw Altech dealer kan u hieromtrent adviseren.

Schoorsteen

De pelletkachel kan in alle situaties worden aangesloten op een kanaal van 120mm tot en met 150mm, uiteraard moeten deze voldoen aan de plaatselijke voorschriften en bouwbesluiten. Overige maten zijn mogelijk in overleg met uw leverancier. In geval van een schoorsteenbrand; sluit de luchtklep van de kachel, doof het vuur in de kachel met zand of soda en waarschuw de brandweer, probeer nooit zelf het vuur met water te blussen.

Verbindingsstuk

De verbinding tussen de kachel en de schoorsteen moet goed afgedicht worden zonder de rookgassen of het vegen van de schoorsteen te hinderen.

Luchttoevoer

In de ruimte waar de kachel wordt geplaatst dient voldoende verse lucht te worden toegevoerd voor het verbrandingsproces in de kachel. Bij goed geïsoleerde woningen of woningen voorzien van mechanische ventilatie dient een opening gemaakt te worden naar de buitenlucht waardoor de luchttoevoer gewaarborgd wordt.

Ondergrond

Plaats de kachel op een voldoende stevige en stabiele ondergrond. Het materiaal van de vloer dient onbrandbaar te zijn. Is dit niet het geval dan adviseren wij u een vloerplaat van bijvoorbeeld staal of glas toe te passen. Deze plaat moet voldoende grootte hebben en te voldoen aan de plaatselijk gestelde eisen. *Zie figuur A.*

Afstand tot wanden, meubels en andere materialen

- Minimale afstanden tot wanden aanhouden als weergegeven is in figuur A.
- Vanaf de achterzijde van de kachel tot de wand dient 15 cm aangehouden te worden. Een kleinere afstand is niet mogelijk in verband met de convectie warmte en luchttoevoer.
- Voor brandbare materialen welke in het directe bereik staan van de warmtestralen door het venster geldt een veiligheidsafstand van 2 meter. Voor buiten het stralingsbereik van het venster geplaatste brandbare materialen en meubels geldt een veiligheidsafstand van 60 centimeter tot de kachel.

Controle afzonderlijke delen

Controleer voor het eerste gebruik of alle afzonderlijke delen in de kachel zich op de juiste plaats bevinden en dat de kachel niet beschadigd is.

EERSTE GEBRUIK

Elke Altech speksteen pelletkachel wordt met grote zorg handgemaakt afgeleverd. Houd er rekening mee dat u de eerste week de pelletkachel maximaal 1 maal per dag stookt. Aanslag; door restvocht in het speksteen kan er meer roet ontwikkeling plaatsvinden in de brandkamer bij de eerste stookbeurten. Dit zal na een aantal stookbeurten afnemen.

HANDLEIDING STOKEN

De kachel is uitsluitend geschikt voor het verbranden van houtpellets. Voor verdere toelichting zie het hoofdstuk "brandstoffen". Wij adviseren voor het aansteken om een aanmaakblokje te gebruiken of een speciaal daarvoor gemaakte aanmaak gel.

- U maakt de pellet brander schoon met behulp van de meegeleverde borstel.
- U opent de deur en vult de brander van bovenaf met houtpellets. (dit kunt u doen met behulp van de pellet kit op maat).
- U plaatst een klein beetje aanmaak gel op een aanmaakblokje boven op de pellets, vervolgens steekt u deze aan.
- U sluit de deur en kunt genieten van een prachtig vlammenspel tot wel 3 uur lang.

Bijvullen

Het is niet mogelijk om de kachel bij te vullen tijdens het branden van de pellets. U dient minimaal 20 minuten te wachten nadat de vlammen volledig gedoofd zijn, met het bijvullen van de brander. Voor het bijvullen het rooster altijd éénmaal vegen met de geleverde borstel.

Stoken bij hogere buitentemperatuur

Bij hogere buitentemperaturen, kan het komen tot een verstoring van de schoorsteentrek wat als gevolg heeft dat rook de kachel uittreedt. Dit kan voorkomen worden door de kachel te stoken met een grotere vlamontwikkeling. Een grotere vlamontwikkeling bij een gelijk vermogen wordt verkregen met een verder geopende schoorsteenklep.

BRANDSTOFFEN

De Altech pellet kachels zijn uitsluitend geschikt voor het stoken met hoge kwaliteit houtpellets, dat betekent;

- Een hoge verbrandingswaarde (boven 5 kWh/kg)
- Een lage aswaarde (tussen 0,2% – 0,5%)
- Een lage vochtwaarde (tussen 7% – 8%)

ONDERHOUD

As

Het legen van de aslade dient regelmatig te geschieden. Let op dat het as ook na 24 uur nog gloeiende deeltjes kan bevatten. Leeg de aslade dus bij voorkeur in een stalen vuilvat waarin zich geen brandbare voorwerpen bevinden.

Reinigen

Het reinigen van de kachel mag alleen geschieden als deze koud is. Neem de buitenzijde van de kachel af met een zachte doek of zachte borstel. Gebruik in geen geval water of agressieve schoonmaakmiddelen. Eventuele (vet)vlekken op de stenen kunt u het beste wegnemen met wasbenzine. Pas daarbij op dat er geen wasbenzine op de gelakte oppervlakken terecht komt.

Tegels

Speksteen is een natuurproduct. Het kan voorkomen dat er haarscheurtjes ontstaan in de steen. Dit heeft geen invloed op de werking van de kachel.

Ruit

Indien ondanks de ruit-spoeling toch aanslag is ontstaan op de ruit kunt u dit het beste verwijderen met speciale ruitenreiniger.

Deuren en afdichtingen

Controleer regelmatig of de afdichtingen van de deuren (ook de aslade) nog heel en flexibel zijn. Is dit niet het geval dan zullen ze vervangen moeten worden. Gebruik hiervoor uitsluitend originele onderdelen.

Schoorsteen

Al is dit wellicht niet nodig door de schone verbranding, toch dient de schoorsteen jaarlijks geveegd en gereinigd te worden. Laat dit werk uitsluitend uitvoeren door een erkend schoorsteenveger.

Garantie

Bij onvoldoende onderhoud vervalt de garantie.

STORINGEN EN PROBLEMEN

Ruit wordt zwart

- De houtpellets zijn te vochtig, stook alleen pellets met een vochtigheidsgraad tussen 7% en 8%.
- De afdichting van de voordeur is niet in orde.
- De klep in het schoorsteenkanaal is te ver gesloten.

Onregelmatige of te felle verbranding

- De schoorsteentrek is te groot, sluit de schoorsteenklep iets verder.
- Afdichtingen van de deur is defect of versleten.
- De schoorsteentrek is te laag of onregelmatig (bv. door weersomstandigheden als windvlagen en mist, vervuilde schoorsteen).

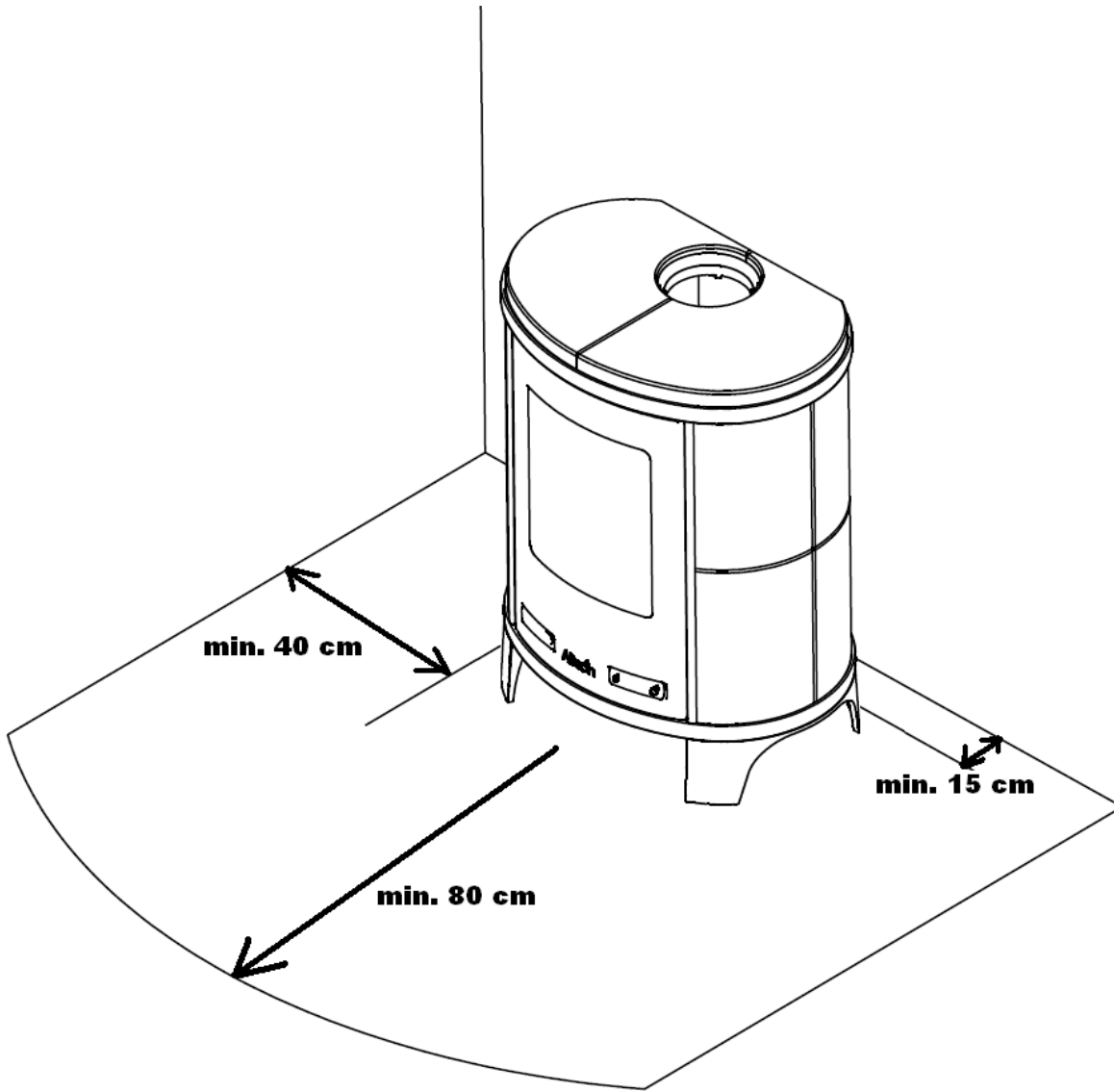
Kachel komt niet op temperatuur of brandt slecht

- Luchtklep is gesloten.
- Te lage schoorsteentrek (bv. door weersomstandigheden als mist of een vervuilde schoorsteen).
- te vochtige houtpellets.

Rook in de kamer

- Onvoldoende schoorsteentrek (bv. door weersomstandigheden als mist, vervuilde schoorsteen).
- Schoorsteenklep staat niet in geopende positie.

A





GARANTIEBEPALINGEN

GARANTIEBEPALINGEN

De Altech garantie geldt uitsluitend voor fabrieksnieuwe kachels gedurende een periode van vijf jaar na de aankoopdatum. Het eerste en tweede jaar worden zowel de materiaal- als arbeidskosten vergoed. Het derde, vierde en vijfde jaar alleen de materiaalkosten. Aanspraak op garantie kan alleen aangemeld worden via een erkende Altech dealer of Altech distributeur.

Is het garantiebewijs niet binnen 14 dagen na aankoop aan Altech verzonden dan kunt u uitsluitend aanspraak maken op de wettelijk vastgestelde garantie bepalingen zoals die in het land van verkoop gelden.

Garanties zijn niet overdraagbaar.

De garantie komt te vervallen indien er werkzaamheden aan de kachel zijn verricht door andere dan door Altech geautoriseerde dealers of distributeurs en / of niet originele onderdelen gebruikt zijn.

Niet binnen de garantie vallen:

Alle aan slijtage onderhevige onderdelen zoals koord en pakkingen, glasruiten, stookrooster en binnenbeplating. Transportkosten, montage en demontagekosten. Schade als gevolg van onjuist gebruik, onvoldoende onderhoud of modificaties aan de kachel. Schade ontstaan door onjuiste installatie. Vergoedingen voor eventuele gevolgschade.

Alvorens de kachel in gebruik te nemen, wordt verondersteld, dat de gebruiker op de hoogte is van de gebruiksaanwijzing en de garantie bepalingen. Bij onvoldoende onderhoud vervalt de garantie.

ECOSY PELLETT PLUS

GARANTIEBEWIJS / WARRANTY CERTIFICATE / GARANTIEBEWEIS / CERTIFICAT DE GARANTIE / CERTIFICATO DI GARANZIA

NL: Voor garantie is het noodzakelijk om uw kachel binnen 14 dagen te registreren. U kunt dit doen op onze website. Zie onderstaande link.

- <https://www.altechkachels.com/registreer-uw-altech-kachel/>

EN: For warranty it is necessary to register your stove within 14 days. You can do this on our website. See the link below.

- <https://www.altechkachels.com/en/registreer-uw-altech-kachel/>

DE: Für die Garantie ist es notwendig, Ihre Ofen innerhalb von 14 Tagen zu registrieren. Sie können dies auf unserer Website tun. Siehe den Link unten.

- <https://www.altechkachels.com/de/registreer-uw-altech-kachel/>

FR: Pour la garantie, il est nécessaire d'enregistrer votre chauffage dans les 14 jours. Vous pouvez le faire sur notre site Web. Voir le lien ci-dessous.

- <https://www.altechkachels.com/fr/registreer-uw-altech-kachel/>

IT: Per la garanzia è necessario registrare la stufa entro 14 giorni. Puoi farlo sul nostro sito web. Vedi il link sotto.

- <https://www.altechkachels.com/it/registreer-uw-altech-kachel/>