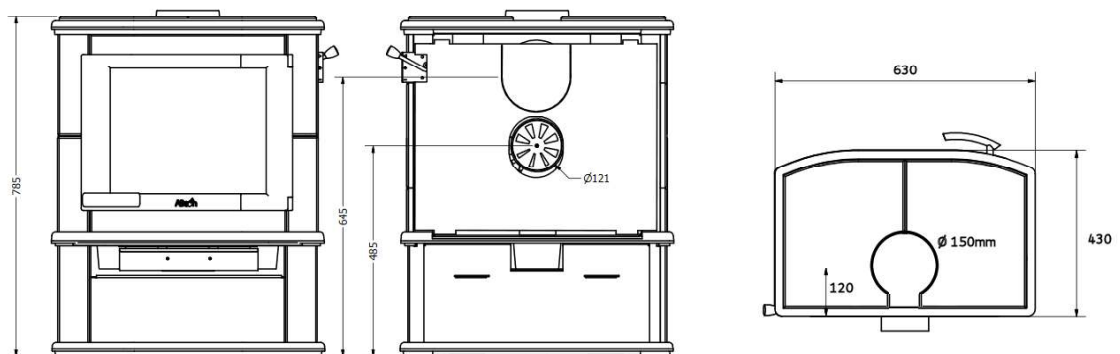


Afmetingen / Gewicht	
Afmetingen H x B x D	79 x 63 x 43 cm
Gewicht	230 kg
Aansluiting rookgassen	verwisselbaar
Hart aansluiting achteraan	57 cm
Hart aansluiting bovenaan	12 cm
Hart aansluiting verse lucht	43 cm
Rookkanaal Ø	150 mm
Verse luchtkanaal Ø	121 mm
Veiligheidsafstanden achterzijde/zijkant/vooraan	35/50/95 cm
Afmetingen glas haard H x B	29 x 36 cm
Afmetingen glas oven H x B	-
Brandstof	hout
Lengte houtblokken	40-45
Hoeveelheid pellets	-



Performanties	
Rendement	80 %
Energetische klasse	A+
Nominaal vermogen	8,6 kW
Vermogen Min-Max	3-11 kW
Opgeslagen energie	- kW
Warmte afgifte	45-210 m ³
Lading hout/u	2,68 kg
Minimum trek	12 Pa
Temp. moyenne des fumées	230 ° C
Débit massique des fumées	8,8 g/s

Emissies	
CO % (bij 13 % O ₂)	0,10
CO mg/m ³	1125
Nox mg/m ³	119
THC mg/m ³	72
Fijnstof mg/m ³	11
Getest volgens norm	EN 13240
Rapportnr. van de test	EZKA/2019-04/00023-5
Datum	7/4/2019