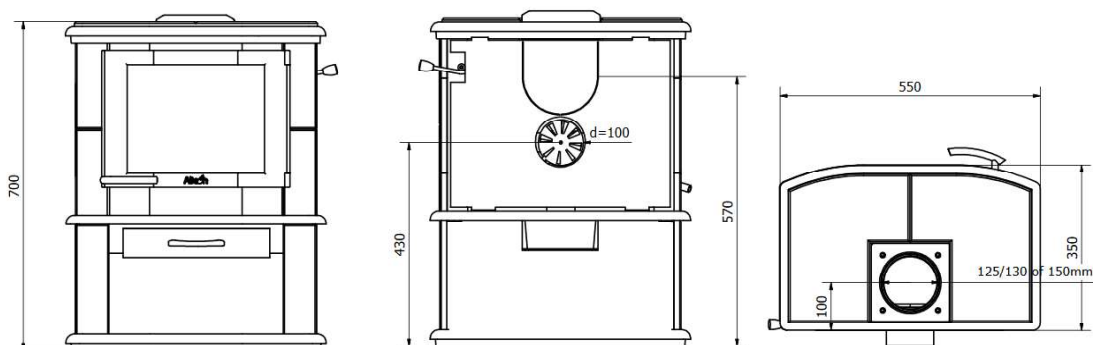


Afmetingen / Gewicht	
Afmetingen H x B x D	70 x 55 x 35 cm
Gewicht	145 kg
Aansluiting rookgassen	verwisselbaar
Hart aansluiting achteraan	57 cm
Hart aansluiting bovenaan	10 cm
Hart aansluiting verse lucht	43 cm
Rookkanaal Ø	125,130,150 mm
Verse luchtkanaal Ø	100 mm
Veiligheidsafstanden achterzijde/zijkant/vooraan	35/50/95 cm
Afmetingen glas haard H x B	23 x 29 cm
Afmetingen glas oven H x B	-
Brandstof	hout
Lengte houtblokken	25-30
Hoeveelheid pellets	-



Performanties	
Rendement	81,5 %
Energetische klasse	A
Nominaal vermogen	4 kW
Vermogen Min-Max	2-6 kW
Opgeslagen energie	- kW
Warmte afgifte	25-120 m ³
Lading hout/u	1,22 kg
Minimum trek	12 Pa
Temp. moyenne des fumées	243 ° C
Débit massique des fumées	7,1 g/s

Emissies	
CO % (bij 13 % O ₂)	0,05
CO mg/m ³	604
Nox mg/m ³	101
THC mg/m ³	53
Fijnstof mg/m ³	14
Getest volgens norm	EN 13240
Rapportnr. van de test	EZKA/2019-04/00023-4
Datum	5/23/2019