

Altech

MODE D'EMPLOI NOBLÈS / GRANDE NOBLÈS



NOBLÈS GRANDE NOBLÈS

Version 011115

MODE D'EMPLOI NOBLÈS / GRANDE NOBLÈS

TABLE DES MATIÈRES

Installation et mise en place
Utilisation pour la première fois
Mode d'emploi pour allumer le feu
Combustibles
Conseils
Entretien
Défaillances et problèmes
Conditions de garantie

INSTALLATION ET MISE EN PLACE

Caractéristique	NOBLÈS	GRANDE NOBLÈS.
Type:	poêle en pierre stéatite	
Utilisation :	discontinue combustion de bois.	
Capacité chauffant:	5,5kW	9kW
Masse basic:	120kg	195kg
Courant de gaz de fumée:	7,5g/s	12g/s
Temp. De gaz de fumée:	270°C	290°C
Rendement:	80%	79%

Prescriptions locales

Votre poêle Altech doit être mis en place selon les prescriptions locales en vigueur et les décrets sur la construction y compris toutes exigences en vigueur nationales et européennes. Votre revendeur Altech peut vous conseiller à ce sujet.

Cheminée

La cheminée doit avoir une dimension intérieure minimale de 125mm (Noblès) et 150mm (Grande Noblès). Pour le tirage de la cheminée, une valeur entre 10 Pa et 15 Pa nominal est nécessaire. Votre revendeur peut vérifier cette valeur pour vous. Il est recommandé d'équiper la cheminée d'un clapet de réglage approprié. La mise en place de la cheminée doit satisfaire aux prescriptions locales et décrets sur la construction. Si la porte du poêle est équipée du ressort de fermeture, le poêle est conçu pour des conduits de cheminée partagés. En cas de feu de cheminée; fermez les arrivées d'air du poêle, éteignez le feu dans le poêle avec du sable ou de la soude et prévenez le service d'incendie, n'essayez jamais d'éteindre le feu avec de l'eau.

Raccordement

Le raccordement entre le poêle et la cheminée doit être effectué de manière bien étanche, en veillant toutefois à ce que les gaz de fumée et le ramonage de la cheminée ne soient pas gênés.

Arrivée d'air

Dans la pièce où le poêle doit être installé, il doit y avoir une arrivée d'air frais suffisante pour que le processus de combustion ne soit pas altéré. Dans les appartements bien isolés ou dans les appartements équipés d'une aération mécanique, il faut pratiquer une ouverture vers l'extérieur pour assurer une bonne arrivée d'air.

Assise

Placez le poêle sur une assise suffisamment solide et stable. Le matériau du plancher doit être ininflammable. Si ceci n'est pas le cas, nous vous conseillons alors de mettre une plaque de protection sur le plancher par exemple en acier ou en verre. Cette plaque doit être suffisamment grande et satisfaire aux exigences locales en la matière. Voir la figure A.

Distance par rapport aux murs, meubles et autres matériaux

- Respectez les distances minimales entre les murs et le poêle comme indiqué sur la figure A.
- Entre le dos du poêle et le mur, il faut garder une distance de 15 cm. A cause de la chaleur de convection et de l'arrivée d'air, il n'est pas possible d'avoir une distance inférieure.
- Pour les matières inflammables qui se trouvent dans le champ du rayonnement thermique à travers la fenêtre, il faut garder une distance de sécurité de 2 mètres.
- Pour les matières inflammables et les meubles se trouvant hors du champ du rayonnement thermique, il faut garder une distance de sécurité de 80 cm entre le poêle et les objets.

Vérification des pièces

Avant d'utiliser le poêle pour la première fois, vérifiez que toutes les pièces du poêle se trouvent bien à la bonne place.

UTILISATION

Procédure de préchauffage

Pour augmenter la durée de vie du poêle, il est absolument nécessaire de le faire chauffer les 10 à 12 premières fois à un régime restreint. On donne ainsi au ciment utilisé le temps de se durcir progressivement et de faire adhérer solidement entre eux la fonte et les carreaux en pierre stéatite. En outre, l'humidité éventuelle peut ainsi s'évaporer de la pierre stéatite ce qui contribue à diminuer considérablement les risques de fissures. Au cas où vous ne vous conformeriez pas à la procédure de préchauffage ci-après, la garantie peut s'en trouver annulée.

1. Assurez une admission d'air maximale en ouvrant le clapet d'admission d'air.



2. Placez des allume-feu au centre de l'espace de combustion. Construisez une pyramide de petit bois et allumez ensuite les allume-feu.



En sélectionnant bien le petit bois (type et dimensions – de préférence bois léger et finement fendu), la chaleur se diffusera rapidement. Plus la génération de chaleur est rapide, plus rapide sera le développement du tirage et moins la suie et la condensation s'accumuleront (créosote). Cela contribue à maintenir votre poêle et le canal de fumées propres et à protéger l'environnement.

3. Laissez la porte entre-ouverte.

En laissant entre-ouverte la porte directement après la mise à feu du poêle, vous éviterez la formation de condensation sur la vitre. La condensation sur la vitre forme des tâches difficiles à éliminer.

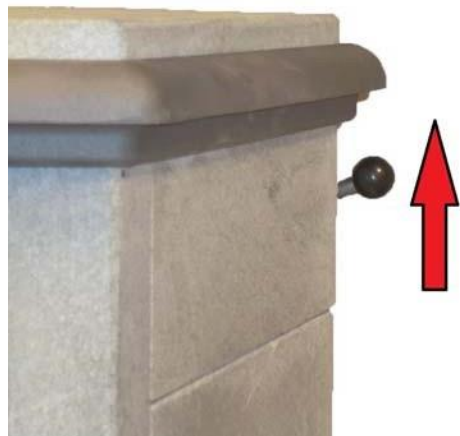


4. Une fois que le feu est bien parti, vous pouvez fermer complètement la porte.

Laissez maintenant le poêle s'éteindre et laissez-le refroidir. Répétez cette procédure à **10 reprises**. N'éliminez que l'excès de cendres entre les différentes mises à feu progressives.

Vous pouvez utiliser complètement NOBLÈS lorsque la procédure d'allumage est entièrement effectuée. Pour les poêles de la série Noblès, Altech conseille de suivre les instructions de mise à feu appelées Top-Down. Cette manière de faire permet au poêle et au conduit de fumée de parvenir rapidement à la bonne température. Ceci permet d'obtenir une meilleure combustion, donc plus propre. La combustion du poêle durera plus longtemps lors du premier remplissage.

1. Ouvrez l'arrivée d'air complètement.



2. Enlevez éventuellement le trop plein de cendre.

La cendre a un pouvoir isolant, ce qui permet d'atteindre plus rapidement la température optimale de fonctionnement. Il est préférable de ne pas enlever la cendre complètement.



3. Placez 1 ou 2 bûches dans le foyer. Faites-le en plaçant l'écorce vers le bas. N'utilisez jamais des morceaux de bois trop grands. Les bûches de grand diamètre ont une petite surface par rapport à leur poids, ce qui fait qu'elles ne brûlent pas bien. Les bûches de « la taille d'un poing » ont la taille maximale.



4. Placez encore 3 à 6 bûches plus petites par dessus, jusqu'à atteindre le tuyau d'arrivée d'eau le plus haut. Placez les bûches le moins possible les unes contre les autres, de manière à ce que l'air puisse bien circuler lors de la combustion. Ne placez pas les bûches trop près du mur arrière, de manière que suffisamment d'air puisse arriver par l'arrière dans l'espace de combustion.



5. Empilez env. 12 morceaux de petit bois croisés sur les bûches. Assurez-vous ici encore qu'il y ait suffisamment d'espace entre chaque morceau. Le petit bois constitué de bois plus légers, comme du sapin ou du pin, brûlent plus vite et plus facilement, ce qui permet à l'espace de combustion d'arriver plus rapidement à température.



6. Placez 1 à 2 pastilles allume-feu au milieu du petit bois placé sur le dessus et allumez-les.



7. Fermez la porte.

Le feu se développe maintenant doucement et va s'intensifier progressivement du haut vers le bas. Ne limitez pas la combustion lors du premier remplissage.



5-10 minute

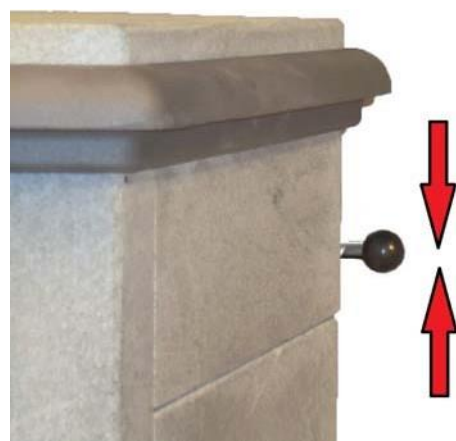


20-40 minute



ca. 1 heure

8. Le levier de commande du Noblès pourvu d'une position de démarrage afin de porter le plus rapidement possible le conduit des fumées à température. Quand après environ 30 minutes le conduit est à température, vous pouvez abaisser le levier jusqu'à ce qu'il soit en position horizontale. Cette position permet un rendement de combustion optimal.



AJOUTER DU BOIS

9. Attendez avant de rajouter du bois qu'il n'y ait presque plus de flammes. Utilisez le gant fourni, la porte et la poignée sont chaudes. Commencez par entre-ouvrir la porte, de manière à créer du tirage supplémentaire, et ainsi à limiter la dispersion de fumée. Finissez d'ouvrir ensuite la porte doucement.

10. Remplissez le poêle avec 2 bûches de la taille d'un poing. Disposez les aussi bien que possible sur l'ensemble de l'espace de combustion. Ne placez pas les bûches trop près de la porte d'entrée. Placez les bûches avec l'écorce vers le dessous. Attention : du fait de la température très élevée de l'espace de combustion, le bois peut s'enflammer directement. Fermez la porte. Dès que les bûches ont pris feu, vous pouvez, si vous le souhaitez, régler de nouveau l'arrivée d'air.



11. Si, après un certain temps, la température dans la pièce devient excessive, vous pouvez encore réduire l'arrivée d'air à l'aide du clapet d'admission, pour que le poêle brûle plus doucement. Vous pouvez également obtenir une combustion plus lente en utilisant des bûches plus grandes ou en unissant les bûches de petites dimensions.



Si une grande quantité de suie se forme sur l'intérieur du poêle et si celle-ci n'est pas éliminée par la combustion même, cela indique une combustion incomplète et donc mauvaise. Vous devez assurer une production de chaleur plus importante en brûlant des bûches plus petites et en plus grande quantité et/ou en ouvrant d'avantage le clapet d'admission d'air. Une fois que le feu est complètement éteint et que vous ne voyez plus de couche de cendres incandescentes, vous pouvez totalement fermer le clapet d'admission d'air. Ainsi, le poêle donnera de la chaleur pendant plus de temps. Ouvrez de nouveau le clapet avant la prochaine mise à feu.

Chauffer lorsque la température extérieure est plus élevée.

En période de transition ou quand la température extérieure est plus élevée, il se peut que le tirage de la cheminée se fasse mal et que de la fumée sorte du poêle. Ceci peut être évité en allumant le poêle avec un développement de flammes plus grand. Un plus grand développement de flammes pour une puissance semblable peut être obtenu en remplissant le poêle plus souvent, avec moins de bois et en allumant le feu avec le clapet d'arrivée d'air plus ouvert. Le feu doit également être attisé plus souvent, surtout si le feu est composé de cendre incandescente.

COMBUSTIBLES

Les poêles à bois Altech doivent être exclusivement chauffés au bois. Il est interdit de faire du feu avec de l'aggloméré, du bois vernis, peint ou imprégné. Le fait de faire du feu avec d'autres matières que du bois propre et suffisamment sec est nuisible pour la durée de vie du poêle et pour l'environnement, et n'est par conséquent pas autorisé. L'utilisation de bois comprimé et de bois dur (par ex. AZOBE) n'est pas autorisée. Le fait de faire du feu avec d'autres matières que du bois propre et sec annule la garantie. Nous conseillons d'utiliser du bois de bouleau ou de hêtre coupé en bûches et ayant reposé au moins 2 ans dehors sous un auvent. Le taux d'humidité du bois doit être entre 12% et 18%.

CONSEILS

Le poêle atteindra plus rapidement une température élevée si, après l'avoir allumé, vous le chargez avec davantage de petits morceaux de bois. Vous pouvez obtenir une durée de combustion plus longue en prenant des morceaux de bois plus gros et en refermant un peu la manette du clapet d'arrivée d'air.

Votre poêle Altech est composé en grande partie de pierre stéatite, matériau qui garde plus longtemps la chaleur que émane de la combustion. Pour cette raison, le poêle dégagera encore de la chaleur 10 à 12 heures après que le feu soit éteint.

Ne faites pas un feu intensif dans le poêle pendant plus de 2 heures d'affilée. Il faut ensuite refermer un peu l'arrivée d'air afin de garantir l'efficacité du poêle. En remettant du bois, il faut mettre des bûches plus grosses. Vous pouvez attacher ensemble les plus petits morceaux de bois pour en faire un fagot compact pour obtenir une combustion moins intense.

Après que le feu soit éteint et qu'il n'y a plus de braises dans le poêle, vous pouvez fermer toutes les arrivées d'air dans du poêle (dont, entre autres, l'arrivée d'air secondaire, voir fig. D). Le poêle dégagera ainsi de la chaleur plus longtemps. Toutefois, avant de vous mettre à faire du feu, vous devez ouvrir à nouveau tous les clapets.

Quand le feu a brûlé un certain temps et que l'intérieur du poêle ne s'auto-nettoie plus mais reste noir, cela signifie que la combustion se fait mal. Il faut alors mettre davantage de bois et/ou ouvrir davantage les arrivées d'air.

ENTRETIEN

Cendres

La chambre de combustion doit être régulièrement vidée. Faites attention que les cendres peuvent encore contenir des tisons pendant 24 heures. Videz donc la chambre de combustion de préférence dans un seau en acier ne contenant pas d'objets inflammables.

Nettoyage

Le nettoyage du poêle ne peut être effectué que quand celui-ci est froid. Passez un chiffon doux ou une brosse douce sur la surface extérieure du poêle. N'utilisez en aucun cas de l'eau ou des produits de nettoyage agressifs. Vous pouvez enlever d'éventuelles taches (de graisse) sur la pierre avec de l'acétone. Faites attention à ne pas faire tomber de l'acétone sur la surface vernie.

Carreaux

La pierre stéatite est un produit naturel. Il peut arriver que des microfissures apparaissent dans la pierre. Ceci n'a aucune influence sur le fonctionnement du poêle.

Vitre

Si, malgré le dispositif d'auto-nettoyage de la vitre, de la suie s'est déposée sur la vitre, vous pouvez l'enlever au mieux avec un produit de nettoyage spécial (disponible dans les magasins spécialisés).

Portes et joints

Contrôlez régulièrement si les joints des portes sont encore bien souples. Si ce n'est pas le cas, il y a lieu de les remplacer. Ne prenez pour ceci que les pièces originales.

Cheminée

Annuellement, la cheminée doit être nettoyée et le poêle doit être nettoyé et inspecté par un ramoneur qualifié et agréé.

Garantie

En cas d'entretien insuffisant, la garantie est annulée.

DÉFAILLANCES ET PROBLÈMES

La vitre se noircit

- Le bois est trop humide, ne faites du feu qu'avec du bois dont le taux d'humidité se trouve entre 12% et 18%.
- Le joint de la porte du foyer est mal installé.
- La chambre de combustion à cendres est pleine.

Combustion irrégulière ou trop intensive

- Le tirage de la cheminée est trop fort, faites monter un clapet de réglage approprié.
- Les joints des portes sont défectueux ou usés.
- Le tirage de la cheminée est trop faible ou irrégulier (par ex. en raison des conditions atmosphériques telles que rafales de vent et brouillard, cheminée sale).

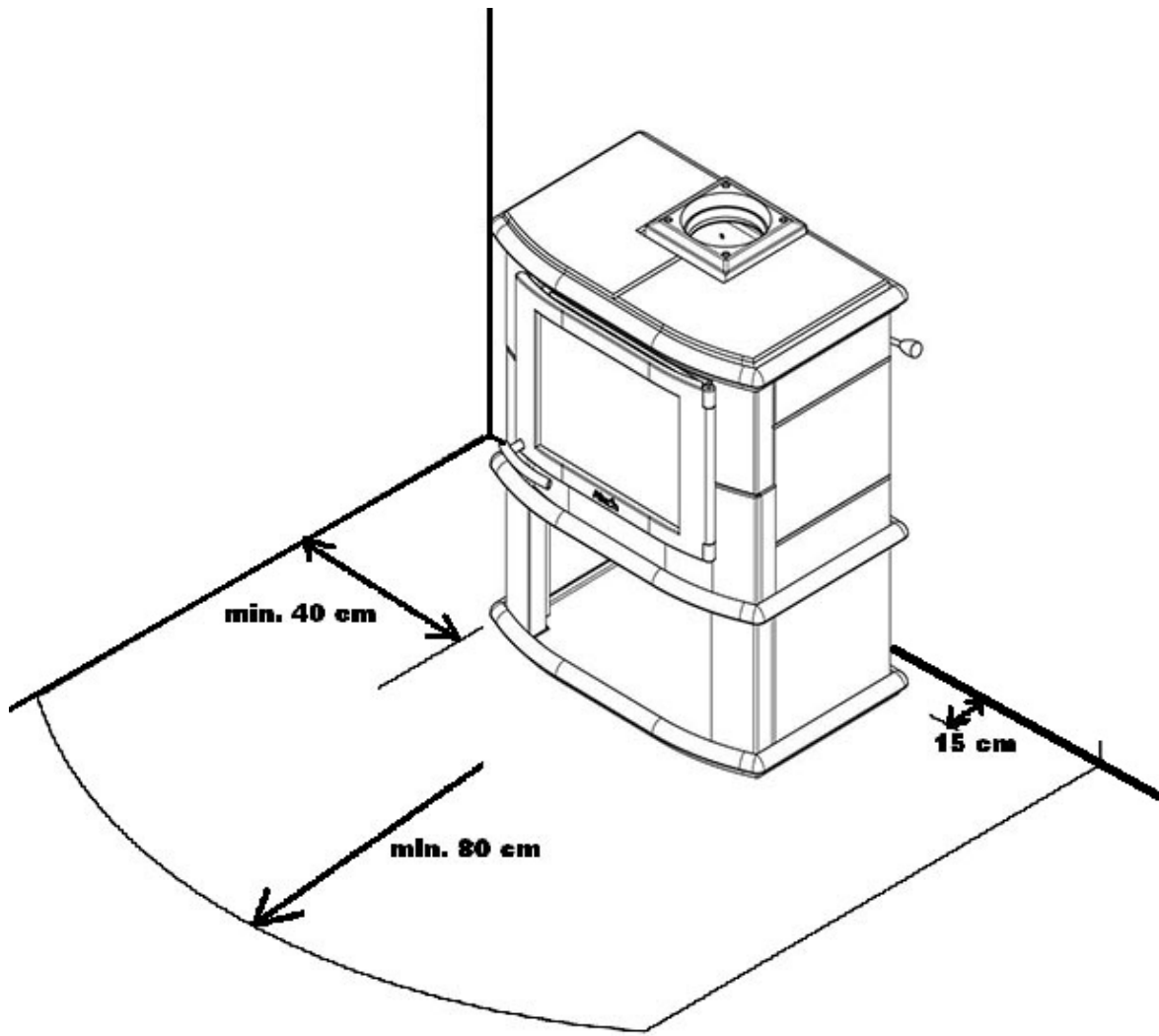
Le poêle n'atteint pas la température voulue ou brûle mal

- Le clapet d'arrivée d'air est fermé.
- Le tirage de la cheminée est trop faible (par ex. en raison des conditions atmosphériques telles que brouillard, cheminée sale).
- Les bûches de bois sont trop grosses / ou le bois est trop humide

Fumée dans la pièce

- Le tirage de la cheminée est insuffisant (par ex. en raison des conditions atmosphériques telles que brouillard, cheminée sale) ou le conduit est trop court ou mal dimensionné.
- La porte a été ouverte avant que les flammes soient étouffées et/ou le clapet du by-pass est fermé.

A





GARANTIE

NOBLÈS / GRANDE

NOBLÈS CONDITIONS DE GARANTIE

La garantie Altech s'applique exclusivement aux poêles neufs sortant de fabrique et ceci pour une période de cinq ans suivant la date d'achat. Les premières deux années, les frais de matériel ainsi que les frais de main d'oeuvre sont remboursés. La troisième, la quatrième et la cinquième année, seuls les frais de matériel sont pris en charge. Le droit à la garantie ne peut être revendiqué qu'auprès d'un revendeur ou distributeur Altech reconnu.

Si le certificat de garantie n'est pas renvoyé à Altech dans les 14 jours suivant l'achat, vous ne pouvez que prétendre alors aux conditions de garantie stipulées légalement et en vigueur dans le pays de vente.

Les garanties ne peuvent pas être transférées.

La garantie est annulée quand des travaux ont été exécutés sur les poêles par d'autres personnes que les revendeurs et distributeurs autorisés par Altech et / ou les parties non-originales sont utilisées.

Non compris dans la garantie:

Toutes les pièces sujettes à l'usure telles que cordon et garnitures, vitres, grille et blindage interne en pierre ollare. Les frais de transport, montage et démontage. Les dommages découlant d'une utilisation incorrecte ou d'un entretien insuffisant ou les sommations au poêle. Les dommages découlant d'une installation incorrecte. Le remboursement pour des dommages éventuelles s'ensuivant.

Avant d'utiliser le poêle pour la première fois, il est supposé que l'utilisateur a pris connaissance du mode d'emploi et des conditions de garantie. En cas d'entretien insuffisant, la garantie est annulée.

NOBLES / GRANDE NOBLES

GARANTIEBEWIJS / WARRANTY CERTIFICATE / GARANTIEBEWEIS / CERTIFICAT DE GARANTIE / CERTIFICATO DI GARANZIA

NL: Voor garantie is het noodzakelijk om uw kachel binnen 14 dagen te registreren. U kunt dit doen op onze website. Zie onderstaande link.

- <https://www.altechkachels.com/registreer-uw-altech-kachel/>

EN: For warranty it is necessary to register your stove within 14 days. You can do this on our website. See the link below.

- <https://www.altechkachels.com/en/registreer-uw-altech-kachel/>

DE: Für die Garantie ist es notwendig, Ihre Ofen innerhalb von 14 Tagen zu registrieren. Sie können dies auf unserer Website tun. Siehe den Link unten.

- <https://www.altechkachels.com/de/registreer-uw-altech-kachel/>

FR: Pour la garantie, il est nécessaire d'enregistrer votre chauffage dans les 14 jours. Vous pouvez le faire sur notre site Web. Voir le lien ci-dessous.

- <https://www.altechkachels.com/fr/registreer-uw-altech-kachel/>

IT: Per la garanzia è necessario registrare la stufa entro 14 giorni. Puoi farlo sul nostro sito - web. Vedi il link sotto.

- <https://www.altechkachels.com/it/registreer-uw-altech-kachel/>